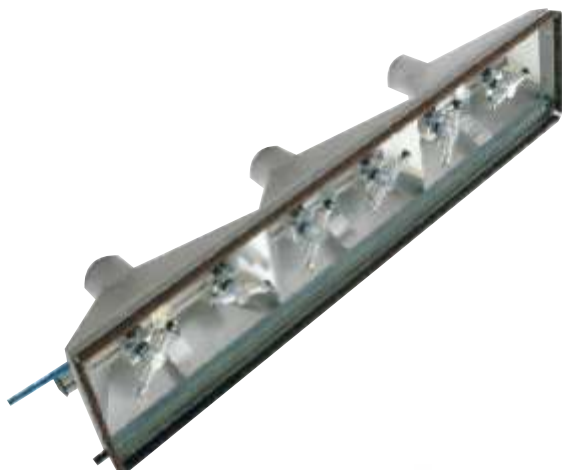
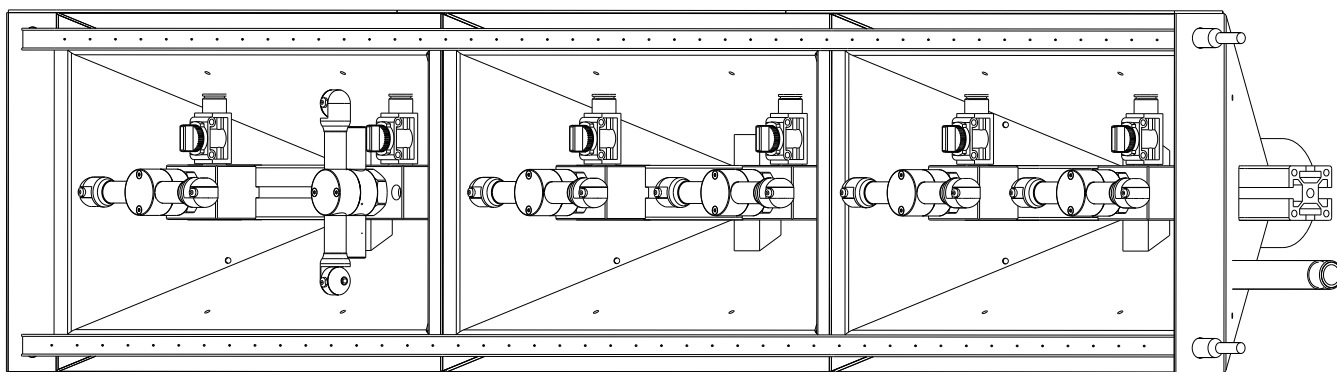
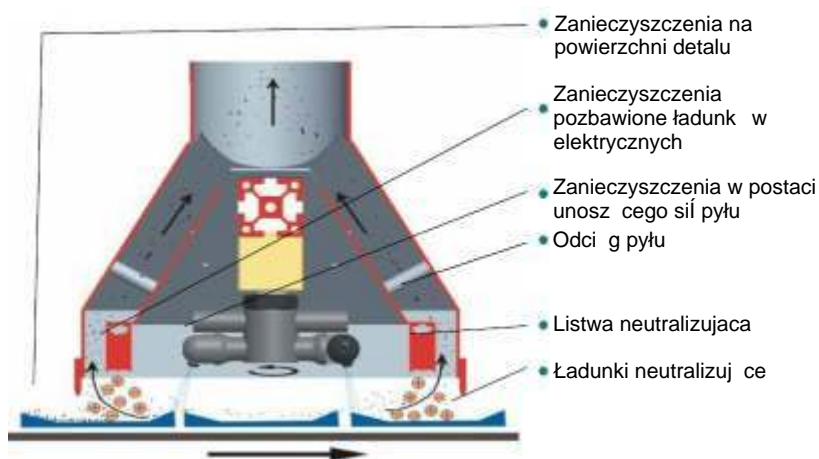


**ZESPÓŁ CZYSZCZĄCY CC-1300**

- Przystosowany do czyszczenia dużych detali, poruszających się po transporterze, lub zamocowanych w uchwytach,
- Wyposażony w dwie listwy neutralizujące, i obrotowe dysze czyszczące ARN50-140
- System odsysania zneutralizowanych zanieczyszczeń w kopule zespołu z podłączeniem do urządzenia zewnętrznego,



**ZESPÓŁ CZYSZCZĄCY CC-1300**